

Welcome

Thank you very much for purchasing DitoGear™ motion control equipment. We hope that the devices will meet your expectations bringing a great value to your productions.

We really strive for delivering the best unboxing and equipment usage experience. If we (or someone else) failed at some point, just let us know and we'll do our best to fix it promptly.



Here's where to get started.
» ditogear.com/welcome

More resources

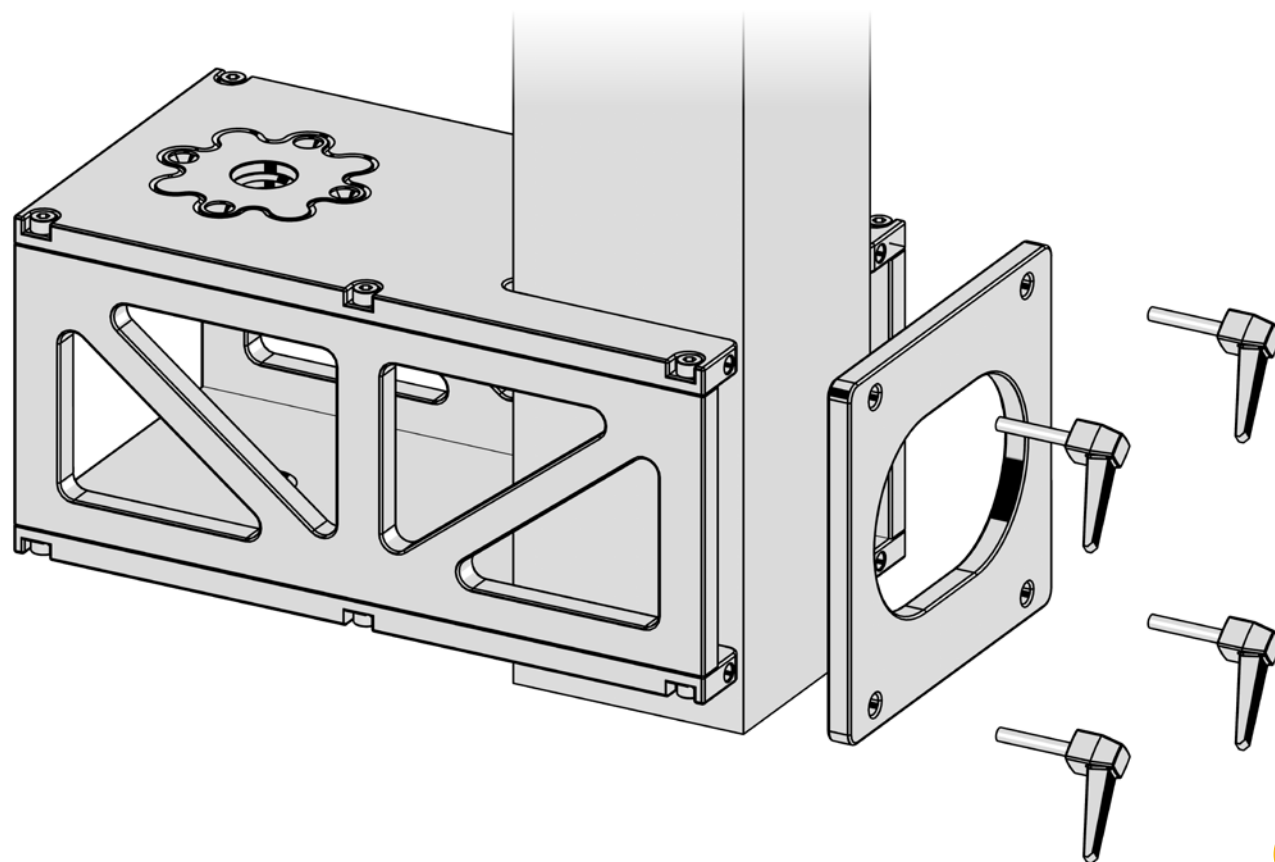
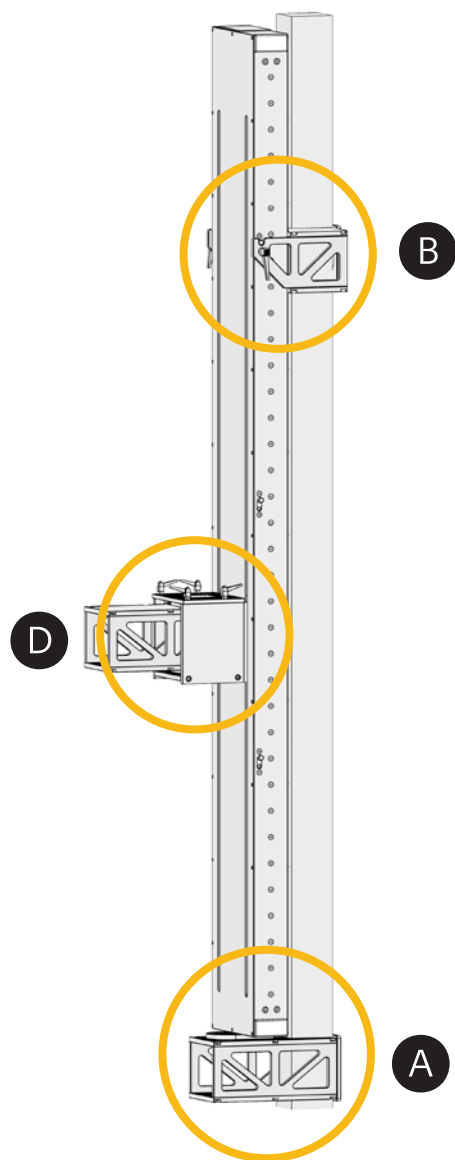
Latest user manuals are available at
» ditogear.com/user-manuals

For advanced connection diagrams check
» ditogear.com/charts

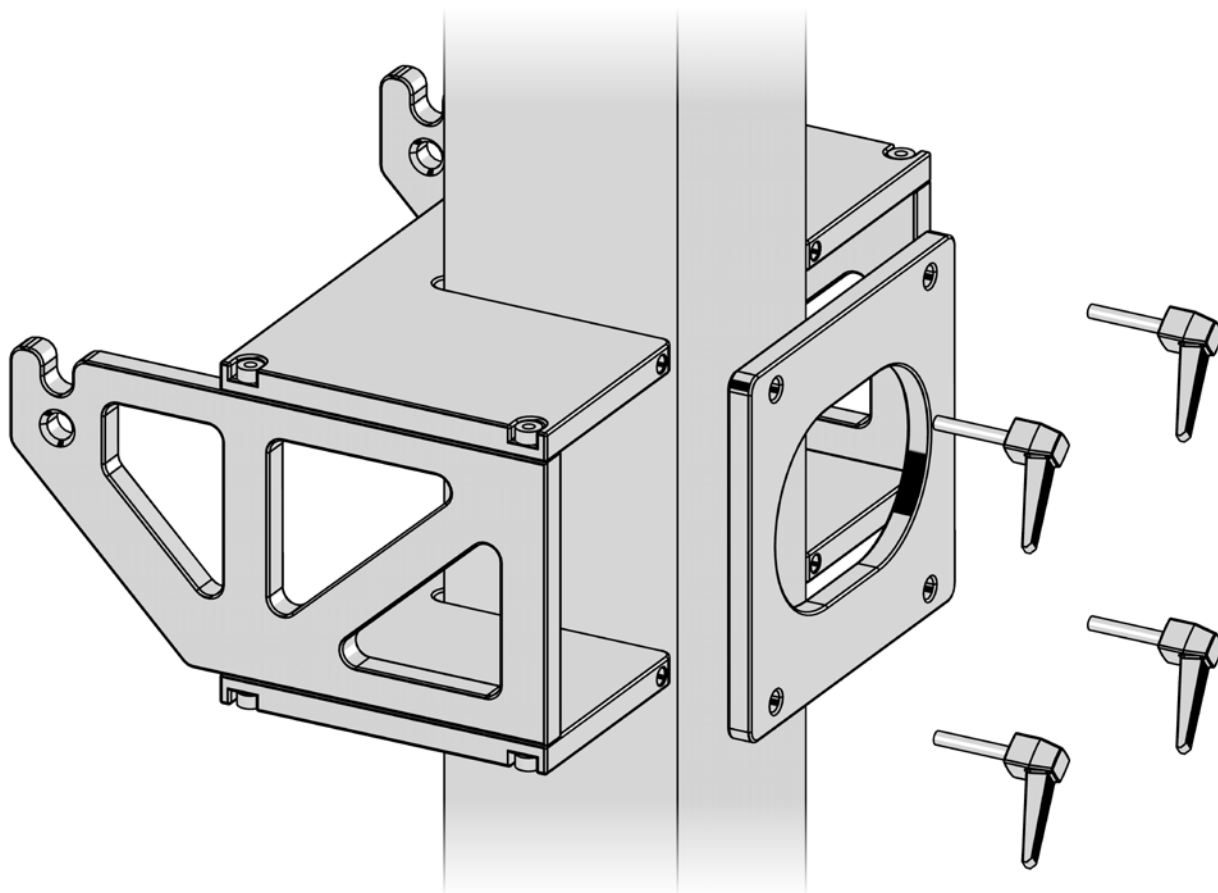
In case you need further assistance contact us at
» ditogear.com/support

- DitoGear lifter składa się z 4 elementów
- mocowanie dolne (A)
 - mocowanie górne (B)
 - moduł jezdny (C)
 - adapter mocowania DitoGear Vibrafreek (D)

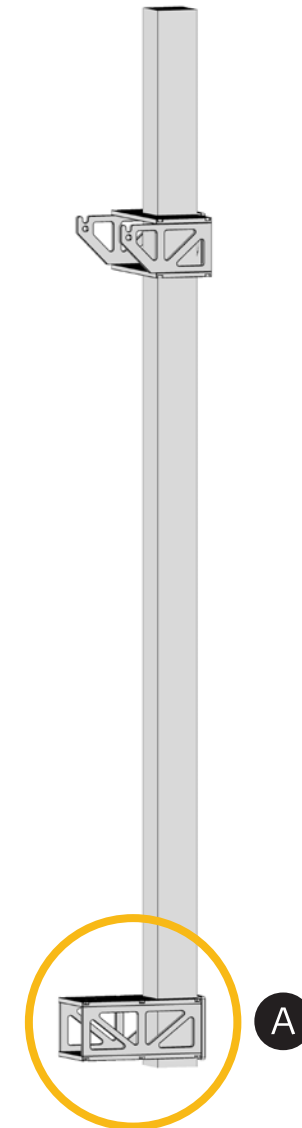
1. Montaż mocowania dolnego (A) do słupa
- zamontuj mocowanie dolne za pomocą klamr zaciskowych



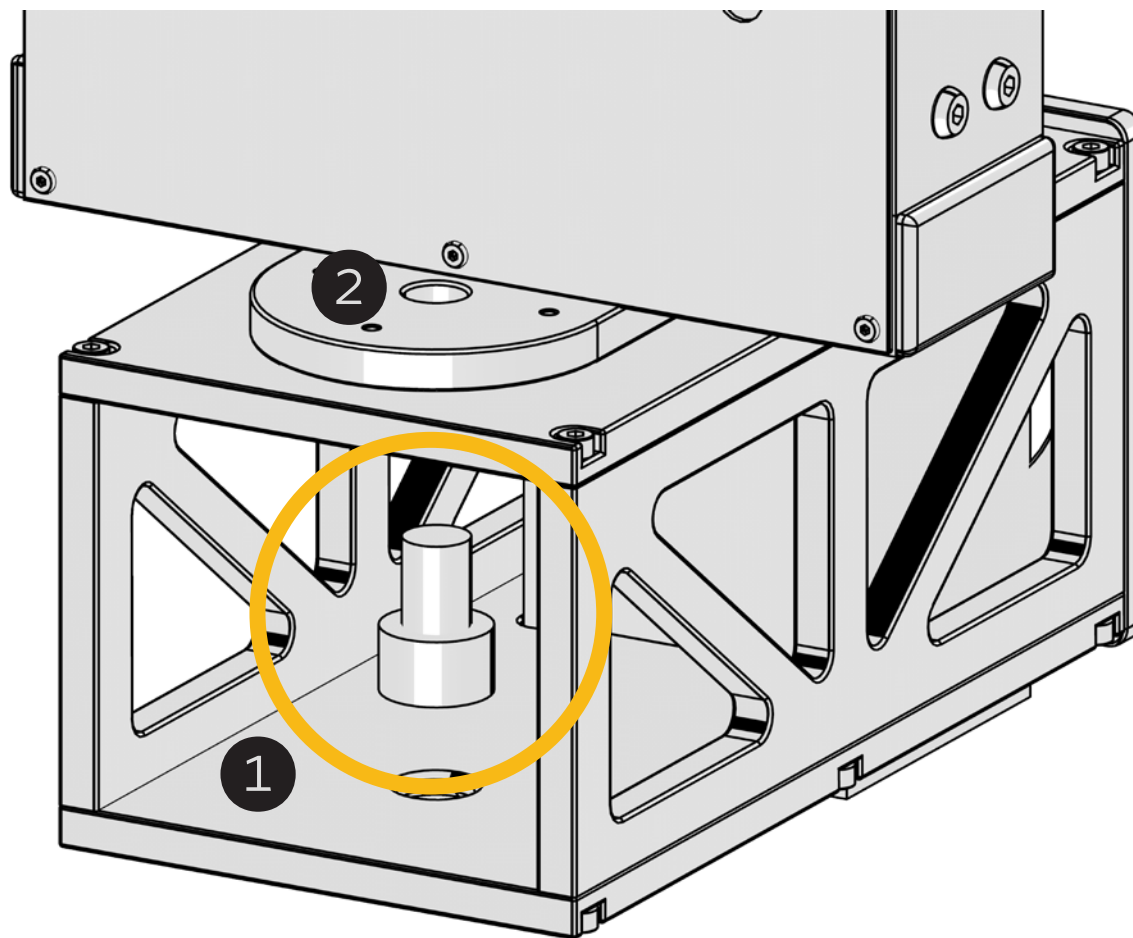
2. Montaż mocowania górnego (B) do słupa
- zamontuj mocowanie górne za pomocą klamr zaciskowych



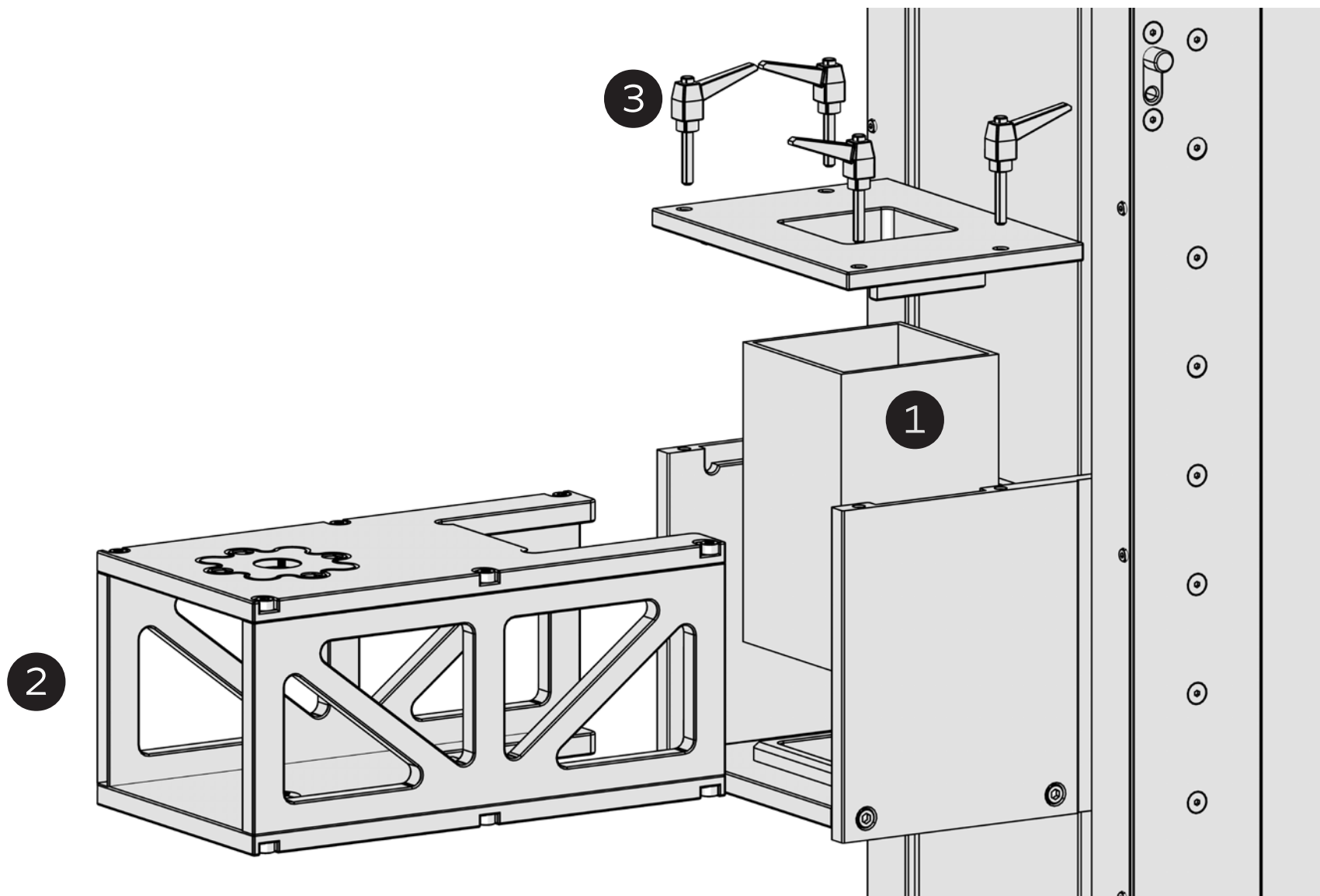
3. Zamontuj modul jezdny na mocowaniu dolnym (A)



4. Dokręć śrubą M20 (1) mocowanie dolne (2)



5. Umieść część słupa w mocowaniu (1), załóż mocowanie vibrafreek (2), dokręć górne mocowanie za pomocą klamr zaciskowych.



5. Umieść część słupa w mocowaniu (1), załóż mocowanie vibrafreek (2), dokręć górne mocowanie za pomocą klamr zaciskowych.

